

# Produktinformation

**DELWO**

## Gleitabschluss GAA|400

**Metall GmbH**

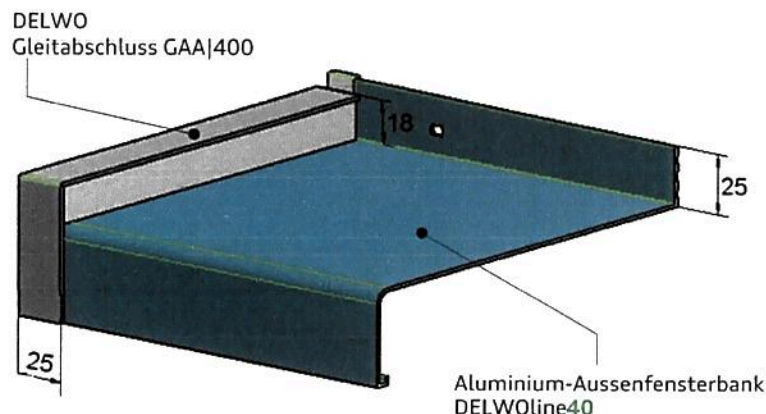
### Kurzbeschreibung

Der DELWO Gleitabschluss GAA|400 für die Aluminium-Aussenfensterbank DELWoline40 ist so ausgeführt, dass die thermisch bedingten Längenänderungen der Fensterbank ohne Schädigung des Bauwerkes aufgenommen werden können und Regenwasser sicher nach außen abgeleitet wird.

### Ausführung

Der DELWO Gleitabschluss GAA|400 ist aus hochwertigem, UV-beständigem Kunststoff gemäß DIN 16901 und mit einem Aluminium-Oberteil aus veredeltem Aluminium in der Legierung EN AW 6060 T66 für die Fensterbankausladungen 50mm bis 600mm lieferbar. Die Breite der Putzkante beträgt 25mm, um auch breite Fugendichtbänder oder größere Putzdicken fachgerecht anschließen zu können. Die Höhe der Putzaufkantung beträgt 18mm.

Die Oberfläche des Aluminium-Oberteils kann in allen anodisch erzeugten Oxydschichten (Eloxal) nach GAA/ EW AA/ EURAS oder in Pulverbeschichtungen nach GSB /RAL Gütezeichen ausgeführt werden. Sonderbeschichtungen (z.B. NCS- oder DB-Farbtöne) auf Anfrage.



**GEPRÜFT IM IFT ROSENHEIM**

Schlagregendicht bis: **1.950 Pa**  
Pr.Nr. **16-004028** in Anlehnung  
an EN 1027

### Sicherheitsvorkehrungen

Die Ausführung und Montage muß nach den einschlägigen Normen und Richtlinien, den anerkannten Regeln der Technik und den Angaben des Systemgebers erfolgen.

### Verarbeitung

Die Schnittkanten der Aluminium-Aussenfensterbänke müssen gratfrei sein. Der DELWO Gleitabschluss GAA|400 wird nur durch Aufstecken von Hand auf die Fensterbank montiert. Die Montage mit Hilfsmittel wie z.B. Hammer oder ähnlichen Gegenständen ist zu vermeiden, da dies zu Beschädigungen des Abschlusses führen kann.

Beim Längenzuschnitt der Fensterbank ist darauf zu achten, dass der DELWO Gleitabschluss GAA|400 die Aluminium-Aussenfensterbank einseitig um 7mm verbreitert.

Der Baukörperanschluss hat nach den technischen Anforderungen der Richtlinien "Montage im Rahmen der RAL-Gütesicherung Fenster und Türen" und nach der Einbauempfehlung für Aluminium-Aussenfensterbänke zu erfolgen.

### Service

Auf Wunsch steht Ihnen die DELWO Anwendungstechnik jederzeit zur Verfügung.

### Zusatzinformation

Vorstehende Angaben können nur allgemeine Hinweise sein. Die Angaben erfolgen nach bestem Wissen und Gewissen, sie können jedoch nur als unverbindliche Richtwerte gelten, die den Erfordernissen angepasst werden müssen. Wegen der außerhalb unseres Einflusses liegenden Verarbeitungs- und Anwendungsbedingungen und der Vielzahl unterschiedlicher Materialien sind ausreichende Eigenversuche durchzuführen, um das Material auf seine Eignung in der jeweiligen Anwendung zu prüfen.

Wir können eine Haftung nur für die einwandfreie, standardmäßige Qualität zum Zeitpunkt der Lieferung übernehmen. Folgeschäden können nur anerkannt werden, wenn diese vor dem Einsatz, schriftlich unter Nennung der zugesagten Eigenschaft, vereinbart wurden.

Stand der Herstellerangaben 07/17. Technische Änderungen vorbehalten. Mit dieser Ausgabe verlieren alle bisherigen Ausgaben ihre Gültigkeit. Aktuellste Version finden Sie unter [www.delwo.de](http://www.delwo.de)

# Kurzfassung

Nr. 16-004028-PR01 (PB 2-E04-02-de-01)

zu Prüfbericht

Nr. 16-004028-PR01 (PB-E04-02-de-01)

**Schlagregendichtheit von seitlichen Fensterbankabschlüssen,  
sowie eines Fensterbankverbinders**

Auftraggeber	DELWO Metall GmbH Königsbahnstr. 9 66538 Neunkirchen Deutschland
Produkt	Aluminium-Fensterbank mit Fensterbankgleitabschlüssen und Fensterbankgleitverbinder
Bezeichnung	DELWO Aluminium Fensterbank DELWO GAA400 DELWO Gleitverbinder GV300
Material	Aluminium
Einbausituation	Die Prüfung erfolgte für eine nicht hinterlüftete Einbausituation. Der seitliche und untere Anschluss der Fensterbank zum Mauerwerk war nicht Bestandteil der Überprüfung. Dieser ist in Abhängigkeit der Einbausituation fachgerecht nach anerkannten Regeln der Technik auszuführen.
Abweichung zur Prüfnorm	*) Die Überprüfung wurde in Anlehnung an EN 1027, Fenster und Türen – Schlagregendichtheit – Prüfverfahren, durchgeführt. Abweichend von dieser Norm wurde statt 15 Minuten ohne Winddruckbelastung über 60 Minuten drucklos beregnet.
Ergebnis	Schlagregendichtheit bei nicht hinterlüftetem Einbau der Fensterbank und praktisch luftdichtem Anschluss des Fensters zur Raumseite ( $a < 0,1 \text{ m}^3/[\text{h m}]^{2/3}$ )

**kein Wassereintritt bis 1950 Pa**

**ift Rosenheim**  
19.04.2017



Thomas Stefan, Dipl.-Ing. (FH)  
Prüfstellenleiter  
Bauteilprüfung



Thomas Krichbaumer  
Prüfingenieur  
Bauteilprüfung



## Grundlagen

Prüfnorm:  
EN 1027 : 2000-06 \*)  
Prüfbericht 16-004028-PR01  
(PB-E04-02-de-01) vom  
24.02.2017

## Darstellung



## Verwendungshinweise

Dieser Prüfbericht dient zum Nachweis der oben genannten Eigenschaften

## Gültigkeit

Die Daten und Ergebnisse beziehen sich ausschließlich auf den geprüften und beschriebenen Probekörper.

Die Prüfergebnisse wurden im Neuzustand ermittelt und ermöglichen keine Aussage über weitere Leistungs- und qualitätsbestimmenden Eigenschaften der vorliegenden Konstruktion, insbesondere Witterungs- und Alterungserscheinungen wurden nicht berücksichtigt

## Veröffentlichungshinweise

Es gilt das "Merkblatt zur Benutzung von ift-Prüfdokumentationen."

## Inhalt

Der Nachweis umfasst insgesamt 14 Seiten

- 1 Problemstellung
- 2 Gegenstand
- 3 Durchführung
- 4 Ergebnisse
- 5 Hinweise zur Benutzung von ift-Prüfberichten