



9. Kellerfenster & Lichtschächte

9.01 - 9.12	Kunststoffkellerfenster - Wohnraumfenster - Nebeneingangstüren
9.13 - 9.15	Stahlkellerfenster
9.16 - 9.17	Lichtschächte

INHALTSVERZEICHNIS

**AKF Kunststoff-Kellerfenster****9.02 - 9.03**

Ausführung einflügelig

Kipp 2000

Kipp 24

**AKF Sonderfenster****9.03**

Heizraumfenster

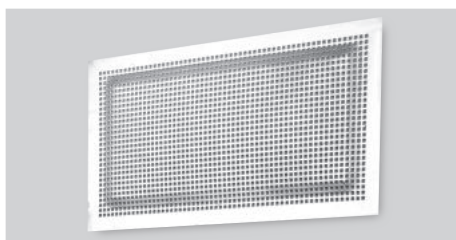
**AKF Kunststoff-Dreh-Kipp-Fenster/
Festverglasung****9.04 - 9.07**

Bautiefe 70 mm, 5-Kammer-Profil

Ausführung einflügelig, SF 100, KBE 70

Ausführung zweiflügelig, KBE 70

Festverglasung FoF, KBE 70

**AKF Schutzgitter****9.08 - 9.09**

Lochblech mit umlaufenden Rand

Lochblech ohne Rand

Lochblech – schraubbar

**AKF Kunststoff-Nebeneingangstür****9.10 - 9.11**

Bautiefe 70 mm, 5-Kammer-Profil

in Farbe Weiß oder Standard-Dekor

AKF Zubehör für Kunststofffenster**9.12**

AKF Kunststoff-Kellerfenster einflügelig, Kipp 2000

Kunststoff-Kipp-Fenster, 3-Kammerprofil,
umlaufende Gummidichtung,
Kipp-Hebelbeschlag für 1-3 Öffnungs-
stellungen, herausnehmbarer Kippflügel

Farbe:

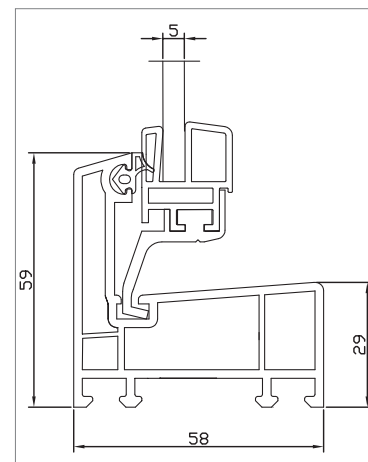
Weiß

Braun (ähnlich RAL 8019)



Dickglas 5 mm

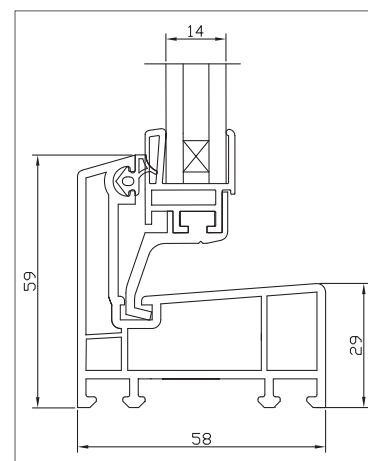
B in mm ▶	400	500	600	700	800	900	1000	1100
▼ H in mm	Euro	Euro	Euro	Euro	Euro	Euro	Euro	Euro
300	73,95	79,15	82,70	86,35	88,45	92,55	96,45	108,40
400	79,15	82,70	86,35	88,45	92,55	96,45	108,40	117,35
500	82,70	86,35	88,45	92,55	96,45	108,40	117,35	126,20
600	86,35	88,45	92,55	96,45	108,45	117,35	126,40	136,95
700	88,45	92,55	96,45	108,40	117,35	126,40	136,95	146,15
800	92,55	97,05	108,40	117,35	126,40	136,95	146,15	156,25
900	97,05	108,50	117,35	126,40	136,95	146,15	156,25	175,35
1000	108,40	117,35	126,40	136,95	146,15	156,25	175,35	182,90
1100	117,35	126,40	136,95	146,15	156,25	175,35	182,75	192,10



Dickglas 5 mm

Isolierglas 14 mm, Ug-Wert 3,3 W/(m²K)

B in mm ▶	400	500	600	700	800	900	1000	1100
▼ H in mm	Euro	Euro	Euro	Euro	Euro	Euro	Euro	Euro
300	–	95,50	109,05	116,95	125,45	150,85	156,45	164,85
400	–	109,05	115,15	125,45	147,15	156,45	164,85	176,10
500	109,05	117,00	125,45	145,65	156,45	164,85	176,10	186,10
600	115,15	125,45	145,65	156,45	164,85	176,10	186,10	196,65
700	125,45	145,65	156,45	164,85	176,10	186,10	196,65	206,65
800	145,65	156,45	164,85	176,10	186,10	196,65	206,70	215,85
900	156,45	164,85	176,10	186,10	196,65	206,65	215,85	235,65
1000	164,85	176,15	186,10	195,80	206,65	215,85	235,65	249,75
1100	176,10	186,10	196,65	206,65	215,95	235,65	249,75	261,90



Isolierglas 14 mm

Isolierglas 14 mm, Ug-Wert 2,0 W/(m²K)

B in mm ▶	400	500	600	700	800	900	1000	1100
▼ H in mm	Euro	Euro	Euro	Euro	Euro	Euro	Euro	Euro
300	–	103,50	116,85	123,20	133,50	153,50	164,55	174,60
400	–	116,85	123,20	133,50	155,35	166,30	174,60	188,50
500	116,85	123,20	133,50	155,35	166,30	177,45	188,50	201,20
600	123,20	133,50	155,35	168,70	177,45	191,25	201,20	213,65
700	133,50	155,35	168,80	177,45	191,25	203,00	213,70	226,15
800	155,35	166,30	177,45	191,25	203,00	216,40	226,40	238,25
900	166,30	177,45	191,25	203,00	216,40	229,10	238,25	260,40
1000	174,60	188,50	201,20	212,60	226,15	238,25	260,45	276,55
1100	188,50	201,20	213,65	226,15	238,25	260,45	281,15	294,00

- **Isolierglasfenster:** kleinstes Fenstermaß: 465 mm breit x 295 mm hoch
- **Hinweis:** bei Fensterbreite/-höhe bis 455 mm: Glasmehrpreis 10,00 € netto
- **keine Garantie auf UV-Beständigkeit für braun, durchgefärbt.**
- **Lieferzeit 3 Wochen**

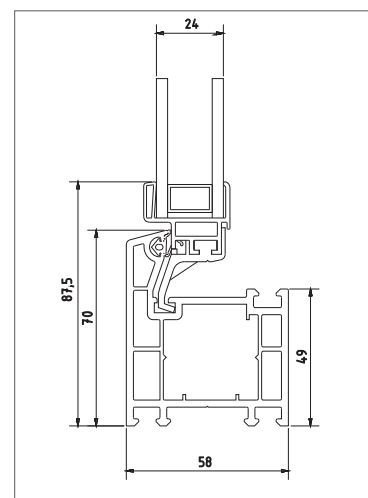
Berechnungsbeispiel:

Fenster B = 670 mm x H = 540 mm
 Dickglas = 96,45 €
 Isolierglas 3,3 = 156,45 €
 Isolierglas 2,0 = 168,70 €

AKF Kunststoff-Kellerfenster einflügelig, Kipp 24

Kunststoff-Kipp-Fenster, 3-Kammerprofil,
umlaufende Gummidichtung, Kipp-Hebelbeslag,
herausnehmbarer Kippflügel

Farbe:
 Weiß



Isolierglas 24 mm, Ug-Wert 1,1 W/(m²K)

B in mm ►	600	700	800	900	1000	1100
▼ H in mm	Euro	Euro	Euro	Euro	Euro	Euro
400	129,70	136,00	158,30	169,55	178,00	192,00
500	140,55	158,30	169,55	180,60	192,00	205,05
600	158,30	171,60	180,60	194,75	205,05	217,65
700	172,15	180,60	194,75	206,80	217,65	230,65
800	180,60	194,75	206,80	220,35	230,70	242,75
900	194,75	206,45	220,35	233,25	242,75	265,40
1000	205,05	216,50	230,65	242,75	265,40	281,50
1100	217,65	230,65	242,75	265,40	286,45	299,40

- **kleinstes Fenstermaß:** 520 mm breit x 350 mm hoch
- **Hinweis:** bei Fensterbreite/-höhe bis 505 mm:
Glasmehrpreis 10,00 € netto
- Lieferzeit 3-4 Wochen

Berechnungsbeispiel:
Fenster B = 740 mm x H = 630 mm
Isolierglas 1,1 = 194,75 €

AKF Sonderfenster

Heizraumfenster

Lieferbar in den Größen: von 465 mm Breite x 300 mm Höhe
bis 1100 mm Breite x 1100 mm Höhe

- vorschriftsmäßig mit Dauerbelüftung
- Dauerbelüftung durch Lochgitter verzinkt
- einbaufertig, verglast mit Dickglas 5 mm

Preisermittlung:

Listenpreis entsprechend Fenstergröße

abzügl. Rabatt
+ 21,55 €
= **Nettopreis**



Heizraumfenster in weiß oder braun
mit Lochgitter zur Dauerbelüftung

AKF Kunststoff-Dreh-/Kippfenster, einflügelig SF 100

Kunststoff-Dreh-/Kippfenster, 3-Kammerprofil flächenversetzt,
verdeckt liegender Markenbeschlag Siegenia-Aubi,
Ansichtsbreite 98 mm (Flügel + Blendrahmen),
doppelte Anschlagdichtung

- ohne Stahlarmierung
 - Glasflügel ohne Glasleiste!
 - kleinstes Fenstermaß 480 x 370 mm (Ausführung als Dreh-Kippfenster)
- Andere Größen und Ausführungen auf Anfrage!

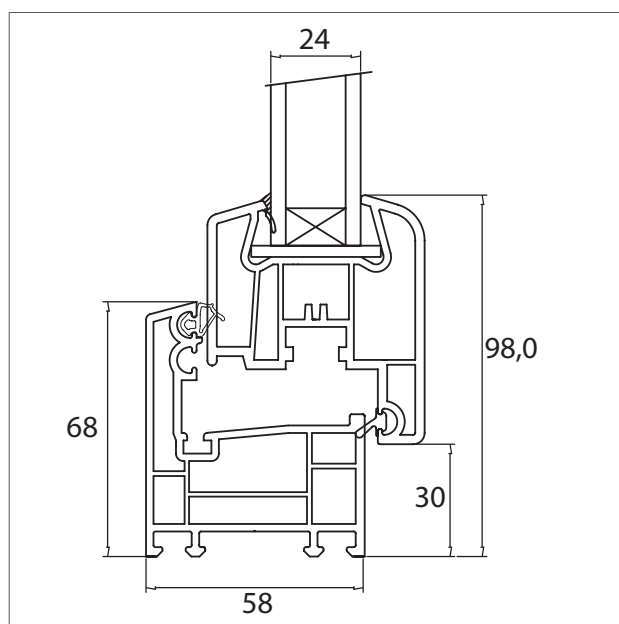
Farbe:

- Weiß

Isolierglas 24 mm, Ug-Wert 1,1 W/(m²K)

B in mm ▶	500	600	700	800	900	1000
▼ H in mm	Euro	Euro	Euro	Euro	Euro	Euro
500	148,20	152,40	164,75	170,35	177,35	188,40
600	153,75	158,00	168,90	175,90	182,80	193,90
700	164,75	168,90	180,00	189,80	196,65	210,50
800	171,80	174,50	187,00	198,05	207,75	223,05
900	177,35	181,45	193,90	207,75	217,55	232,80
1000	195,30	198,05	211,95	227,20	239,65	256,25

- **Lieferzeit 4 Wochen**
- **Hinweis: bei Fensterbreite/-höhe bis 520 mm:**
Glasmehrpreis 10,00 € netto
- **technische Änderungen vorbehalten!**



Drehkippfenster SF 100

AKF Kunststoff-Dreh-/Kippfenster, einflügelig Profine, KBE 70 AD

Kunststoff-Dreh-/Kippfenster, 5-Kammerprofil, flächenversetzt, Stahlarmierung nach statischen Erfordernissen, verdeckt liegender Markenbeschlag Siegenia-Aubi, Ansichtsbreite 115 mm (Flügel + Blendrahmen), doppelte Anschlagdichtung

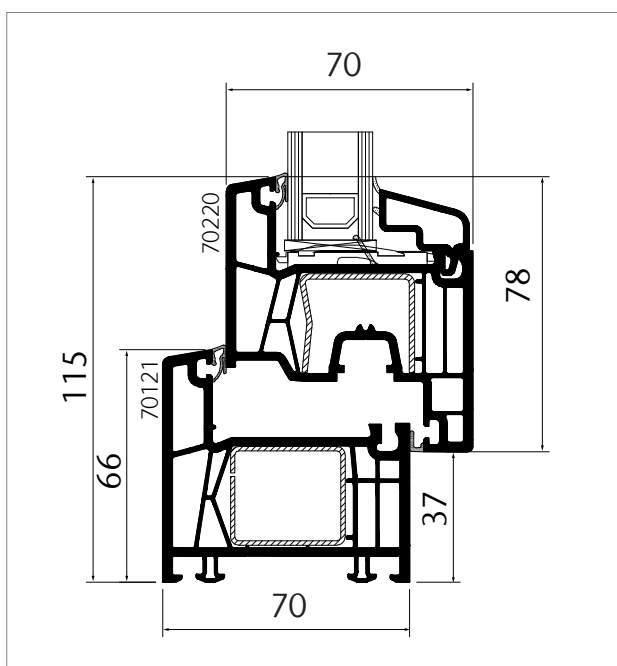
Farbe:

- Weiß
- Dekor: ein-, beidseitig auf Anfrage

Isolierglas 24 mm, Ug-Wert 1,1 W/(m²K)

B in mm ▶	500	600	700	800	900	1000	1100	1200	1300	1400	1500
▼ H in mm	Euro	Euro	Euro	Euro	Euro	Euro	Euro	Euro	Euro	Euro	Euro
500	159,30	163,40	173,15	178,70	185,60	198,05	205,05	217,55	220,20	232,70	239,65
600	159,30	163,40	175,90	182,80	188,40	200,90	207,75	217,55	223,00	236,90	246,55
700	173,15	175,90	188,40	195,30	200,90	214,70	220,20	232,70	242,35	254,85	264,60
800	182,80	185,60	198,05	205,05	210,55	227,20	236,90	249,35	259,00	274,25	284,00
900	188,40	191,15	205,05	210,55	220,20	236,90	246,55	261,80	271,50	296,45	306,15
1000	200,90	205,05	217,55	227,20	236,90	254,85	264,60	281,20	303,35	315,85	328,35
1100	207,75	210,55	223,00	236,90	246,55	264,60	278,40	303,35	313,05	328,35	342,10
1200	214,70	217,55	232,70	246,55	259,00	278,40	300,60	315,85	328,35	344,95	354,60
1300	220,20	223,00	242,35	254,85	268,70	296,45	310,25	325,50	338,00	357,35	369,80
1400	229,85	232,70	252,10	268,70	290,85	310,25	322,75	342,10	354,60	373,95	386,40
1500	232,70	242,35	261,80	274,25	300,60	322,75	335,20	354,60	367,05	386,40	398,95
1600	246,55	259,00	278,40	303,35	318,60	338,00	354,60	373,95	386,40	405,85	421,10
1700	254,85	264,60	286,75	313,05	328,35	350,45	364,35	382,30	398,95	418,30	433,60
1800	261,80	274,25	306,15	322,75	338,00	360,10	376,75	398,95	411,45	433,60	450,20

- **Lieferzeit 4 Wochen**
- **Hinweis: bei Fensterbreite/-höhe bis 560 mm:**
Glasmehrpreis 10,00 € netto
- **technische Änderungen vorbehalten!**



Drehkippfenster Profine KBE 70 AD, einflügelig

AKF Kunststoff-Dreh-/Kippfenster, zweiflügelig Profine KBE 70 AD

Kunststoff-Dreh-/Kippfenster, 5-Kammerprofil, flächenversetzt,
Stahlarmierung nach statischen Erfordernissen, verdeckt liegender
Markenbeschlag, Siegenia-Aubi, doppelte Anschlagdichtung

Farbe:

- Weiß
- Dekor: ein-, beidseitig auf Anfrage

Isolierglas 24 mm, Ug-Wert 1,1 W/(m²K)

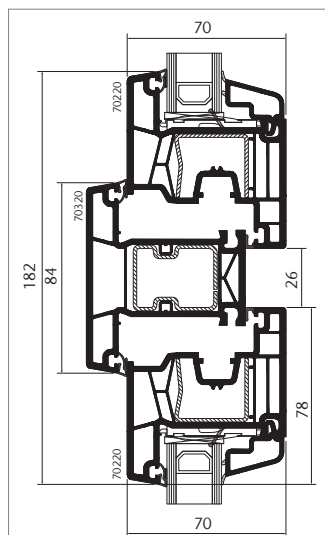
B in mm ▶	1000	1100	1200	1300	1400	1500	1600	1700	1800	1900	2000	2100	2200	2300
▼H in mm	Euro	Euro	Euro	Euro	Euro	Euro	Euro	Euro	Euro	Euro	Euro	Euro	Euro	Euro
500	338,00	338,00	350,45	354,60	360,10	367,05	376,75	382,30	386,40	405,85	411,45	418,30	423,80	440,45
600	342,10	342,10	354,60	357,35	364,35	369,80	379,50	386,40	389,20	408,65	414,15	421,10	428,05	443,30
700	360,10	360,10	373,95	379,50	386,40	389,20	398,95	405,85	411,45	430,80	437,70	443,30	452,95	469,55
800	379,50	382,30	391,95	398,95	405,85	411,45	418,30	423,80	430,80	452,95	462,65	472,40	482,05	501,40
900	391,95	391,95	401,65	408,65	414,15	421,10	430,80	440,45	450,20	475,15	484,80	494,55	504,25	523,55
1000	418,30	418,30	428,05	433,60	440,45	450,20	462,65	475,15	484,80	506,95	519,40	529,10	541,60	561,00
1100	428,05	430,80	440,45	446,05	455,80	469,55	482,05	494,55	504,25	529,10	538,85	551,25	565,15	583,15
1200	440,45	440,45	452,95	462,65	475,15	487,55	501,40	513,85	526,35	548,50	561,00	573,45	587,35	605,40
1300	450,20	452,95	469,55	477,90	491,75	504,25	519,40	533,25	545,70	570,75	583,15	597,00	609,50	628,85
1400	465,45	472,40	487,55	501,40	516,65	529,10	541,60	555,50	570,75	597,00	609,50	622,00	651,05	673,15
1500	477,90	487,55	504,25	519,40	533,25	545,70	561,00	573,45	590,10	614,95	644,10	656,55	673,15	695,30
1600	506,95	516,65	536,00	548,50	565,15	577,65	592,90	609,50	622,00	663,45	678,70	692,55	707,80	730,00
1700	519,40	533,25	551,25	565,15	580,35	597,00	612,25	628,85	656,55	685,65	698,15	714,80	730,00	752,20
1800	538,85	548,50	570,75	583,15	599,80	614,95	634,40	663,45	678,70	707,80	724,45	739,65	756,30	778,50

B in mm ▶	2400	2500	2600	2700	2800	2900	3000
▼H in mm	Euro	Euro	Euro	Euro	Euro	Euro	Euro
500	446,05	452,95	459,90	472,40	477,90	484,80	491,75
600	450,20	455,80	462,65	482,05	487,55	497,25	504,25
700	477,90	487,55	497,25	513,85	523,55	533,25	541,60
800	509,75	519,40	529,10	548,50	558,20	567,85	577,65
900	533,25	545,70	555,50	573,45	583,15	592,90	602,60
1000	570,75	583,15	592,90	612,25	622,00	634,40	660,70
1100	597,00	605,40	619,20	637,20	663,45	675,95	685,65
1200	619,20	644,10	656,55	678,70	688,45	700,90	714,80
1300	656,55	669,05	682,90	700,90	714,80	727,20	739,65
1400	685,65	698,15	710,60	732,80	746,65	759,10	771,55
1500	707,80	724,45	736,95	759,10	771,55	788,20	800,60
1600	746,65	759,10	774,25	796,50	813,10	825,60	842,20
1700	768,80	784,00	796,50	822,75	838,05	851,85	867,10
1800	793,75	810,35	825,60	851,85	867,10	879,60	896,25

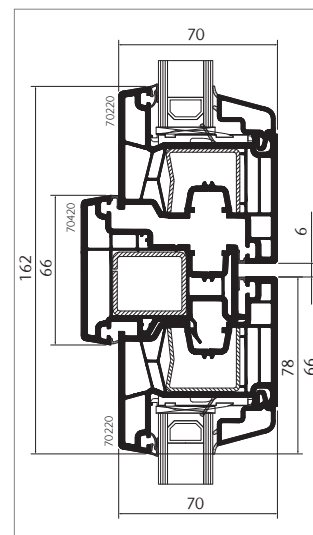


Drehkippfenster Profine, KBE 70 AD, zweiflügelig

- **Lieferzeit 4 Wochen**
- **technische Änderungen vorbehalten!**



Profine KBE 70 zweiflügelig



Profine KBE 70 Stulp

AKF Festverglasung FoF Profine KBE 70 AD

Kunststoff-Festverglasung ohne Flügel, 5-Kammerprofil,
 Stahlarmierung nach statischen Erfordernissen,
 Ansichtsbreite 66 mm (Blendrahmen)

Farbe:

- Weiß
- Dekor: ein-, beidseitig auf Anfrage

Isolierglas 24 mm, Ug-Wert 1,1 W/(m²K)

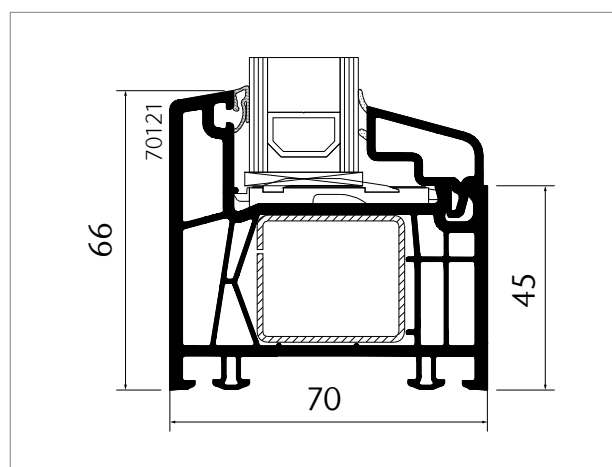
B in mm ►	500	600	700	800	900	1000	1100	1200	1300	1400	1500	1600	1700	1800
▼ H in mm	Euro	Euro	Euro	Euro	Euro	Euro	Euro	Euro	Euro	Euro	Euro	Euro	Euro	Euro
500	83,05	87,25	92,80	95,60	95,60	99,75	102,45	109,45	112,20	119,15	124,65	127,45	134,35	137,15
600	87,25	90,10	92,80	95,60	99,75	105,30	112,20	114,95	121,90	127,45	134,35	141,25	146,80	150,95
700	92,80	92,80	99,75	102,45	109,45	114,95	121,90	127,45	134,35	141,25	146,80	153,75	159,30	166,20
800	95,60	95,60	102,45	109,45	119,15	124,65	131,55	137,15	146,80	153,75	159,30	166,20	173,15	182,80
900	95,60	99,75	109,45	119,15	124,65	131,55	141,25	146,80	156,55	163,40	169,00	178,70	185,60	195,30
1000	99,75	105,30	114,95	124,65	131,55	141,25	150,95	156,55	166,20	173,15	182,80	191,15	198,05	223,00
1100	102,45	112,20	121,90	131,55	141,25	150,95	156,55	166,20	175,90	185,60	195,30	220,20	229,85	236,90
1200	109,45	114,95	127,45	137,15	146,80	156,55	166,20	175,90	185,60	195,30	223,00	232,70	242,35	252,10
1300	112,20	121,90	134,35	146,80	156,55	166,20	175,90	185,60	195,30	223,00	232,70	242,35	254,85	264,60
1400	119,15	127,45	141,25	153,75	163,40	173,15	185,60	195,30	223,00	232,70	246,55	254,85	264,60	278,40
1500	124,65	134,35	146,80	159,30	169,00	182,80	195,30	223,00	232,70	246,55	254,85	268,70	278,40	290,85
1600	127,45	141,25	153,75	166,20	178,70	191,15	220,20	232,70	242,35	254,85	268,70	313,05	328,35	342,10
1700	134,35	146,80	159,30	173,15	185,60	198,05	229,85	242,35	254,85	264,60	278,40	328,35	344,95	357,35
1800	137,15	150,95	166,20	182,80	195,30	223,00	236,90	252,10	264,60	278,40	290,85	342,10	357,35	373,95
1900	144,05	156,55	175,90	188,40	200,90	232,70	246,55	261,80	274,25	286,75	303,35	357,35	373,95	389,20
2000	150,95	163,40	182,80	195,30	227,20	242,35	254,85	271,50	284,00	300,60	313,05	369,80	389,20	405,85
2100	153,75	169,00	188,40	200,90	232,70	249,35	264,60	281,20	293,65	310,25	325,50	386,40	401,65	421,10
2200	159,30	175,90	195,30	227,20	242,35	259,00	274,25	290,85	303,35	318,60	335,20	398,95	418,30	437,70
2300	166,20	182,80	200,90	232,70	249,35	264,60	281,20	300,60	315,85	332,45	347,70	414,15	433,60	452,95
2400	169,00	185,60	207,75	239,65	259,00	274,25	290,85	306,15	325,50	342,10	357,35	428,05	446,05	469,55
2500	205,05	191,15	229,85	249,35	264,60	284,00	300,60	315,85	335,20	350,45	369,80	443,30	462,65	548,50

B in mm ►	1900	2000	2100	2200	2300	2400
▼ H in mm	Euro	Euro	Euro	Euro	Euro	Euro
500	144,05	150,95	153,75	159,30	166,20	169,00
600	156,55	163,40	169,00	175,90	182,80	185,60
700	175,90	182,80	188,40	195,30	200,90	207,75
800	188,40	195,30	200,90	227,20	232,70	239,65
900	200,90	227,20	232,70	242,35	249,35	259,00
1000	232,70	242,35	249,35	259,00	264,60	274,25
1100	246,55	254,85	264,60	274,25	281,20	290,85
1200	261,80	271,50	281,20	290,85	300,60	306,15
1300	274,25	284,00	293,65	303,35	315,85	325,50
1400	286,75	300,60	310,25	318,60	332,45	342,10
1500	303,35	313,05	325,50	335,20	347,70	357,35
1600	357,35	369,80	386,40	398,95	414,15	428,05
1700	373,95	389,20	401,65	418,30	433,60	446,05
1800	389,20	405,85	421,10	437,70	452,95	469,55

■ **Lieferzeit 4 Wochen**

■ **Hinweis:** bei Fensterbreite/-höhe bis 460 mm: Glas-
 mehrpreis 10,00 € netto

■ **technische Änderungen vorbehalten!**



AKF Schutzgitter Lochblech mit Rand

Lochblech-Schutzgitter mit umlaufendem Rand (ca. 40-45 mm), plan, Quadratlochung 10 x 10, passend für Kunststoff-Kippfenster, einflügelige Ausführung

Preis je m²: 112,50 €

Hinweis

Mindestberechnung 0,24 m²

maximale Gittergröße ohne Mehrpreis

B= 1000 mm, H= 800 mm

Der Quadratmeterpreis ergibt sich aus dem Blendrahmen-
außenmaß des Fensters!

Berechnungsbeispiel Schutzgitter Farbe verzinkt:

Außenmaß des Fensters:

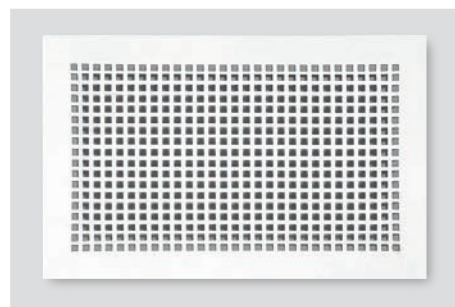
B= 600 mm H= 400 mm

$0,60 \times 0,40 = 0,24 \times € 112,50 = 27,00 €$

■ Lieferzeit 2-3 Wochen

Farbe:

■ verzinkt



Außenmaß des Schutzgitters:

B= 600 mm (+ 60 mm)

H= 400 mm (+ 50 mm)

$0,66 \times 0,45 = 0,297 \times 112,50 € = 33,40 €$

AKF Schutzgitter Lochblech ohne Rand

Lochblech-Schutzgitter ohne Rand, plan, Quadratlochung 10 x 10, passend für Kunststoff-Kippfenster, einflügelige Ausführung

Preis je m²: 70,25 €

Hinweis

Mindestberechnung 0,24 m²

maximale Gittergröße ohne Mehrpreis

B= 1000 mm, H= 800 mm

Der Quadratmeterpreis ergibt sich aus dem Blendrahmen-
außenmaß des Fensters!

Berechnungsbeispiel Schutzgitter Farbe verzinkt:

Außenmaß des Fensters:

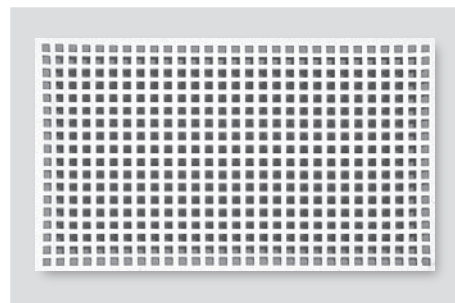
B= 600 mm H= 400 mm

$0,60 \times 0,40 = 0,24 \times 70,25 € = 16,85 €$

■ Lieferzeit 2-3 Wochen

Farbe:

■ verzinkt



Außenmaß des Schutzgitters:

B= 600 mm (+ 60 mm)

H= 400 mm (+ 50 mm)

$0,66 \times 0,45 = 0,297 \times 70,25 € = 20,85 €$

AKF Schutzgitter Lochblech – schraubbar

Lochblech-Schutzgitter mit Winkelrahmen,
4 Befestigungslaschen,
passend für Kunststofffenster,
in Kipp- und Dreh-Kipp-Ausführung

Preis je m²: 245,85 €

Hinweis

Mindestberechnung 0,24 m²
Der Quadratmeterpreis ergibt sich aus dem Blend-
rahmenaußenmaß des Fensters!

Berechnungsbeispiel Schutzgitter Farbe verzinkt:

Außenmaß des Fensters:

B= 600 mm H= 400 mm

$0,60 \times 0,40 = 0,24 \times 245,85 \text{ €} = 59,00 \text{ €}$

Außenmaß des Schutzgitters:

B= 600 mm (+ 120 mm), H= 400 mm (+120 mm)

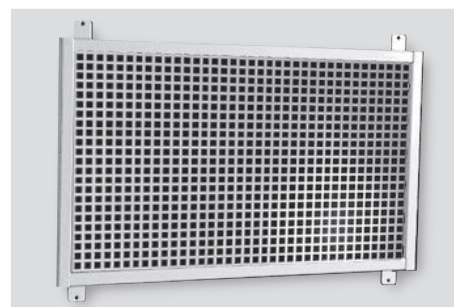
$0,72 \times 0,52 = 0,374 \times 245,85 \text{ €} = 91,95 \text{ €}$

**Auch pulverbeschichtet lieferbar! RAL 7035,
RAL 9016, RAL 8017**

Mehrpreis 36,25 €/m² netto

Farbe:

■ verzinkt



**Die hier angegebenen Maße sind
Blendrahmenaußenmaße des Fensters!**

■ Lieferzeit 3-4 Wochen

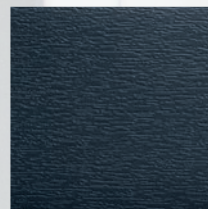
AKF Kunststoff-Nebeneingangstür Profine KBE 70 AD, Ud 1,6

Produktbeschreibung

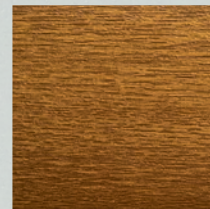
- **Abmessungen:** Breite: 750 bis 1150 mm;
Höhe: 1900 bis 2200 mm
- **Bautiefe:** 70 mm; 5-Kammern
- **Armierung:** umlaufende Stahlarmierung in Flügel und Blendrahmen, Schweißbeckverbinder
- **Farbe:** Weiß, ähnlich RAL 9016, Dekor ein-, beidseitig
- **Bänder:** 3 Stück, 3-dimensional verstellbar, Wetterschenkel
- **Verriegelung:** Schwenkriegelschloss mit 2 massiven Schwenkriegeln
- **Öffnungsart:** einwärts öffnend
auswärts öffnend: Aufpreis 99,15 €
- **Hinweis:** ohne Drücker, ohne Profilzylinder
- **Preis/Stück: Farbe Weiß: 1068,20 €**
Dekor: ein-, beidseitig auf Anfrage
Dekorfarben: Anthrazit, Nussbaum, Golden Oak, Sapeli (Mahagoni)
- **Drücker/Drücker Farbe Weiß, Profilzylinder mit NGF, 3 Schlüssel**
Setpreis: 85,55 €

Farbe:

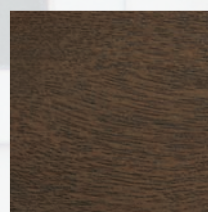
- Weiß, nach innen öffnend
- Dekor: ein-, beidseitig auf Anfrage



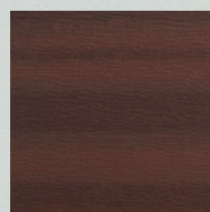
Anthrazit



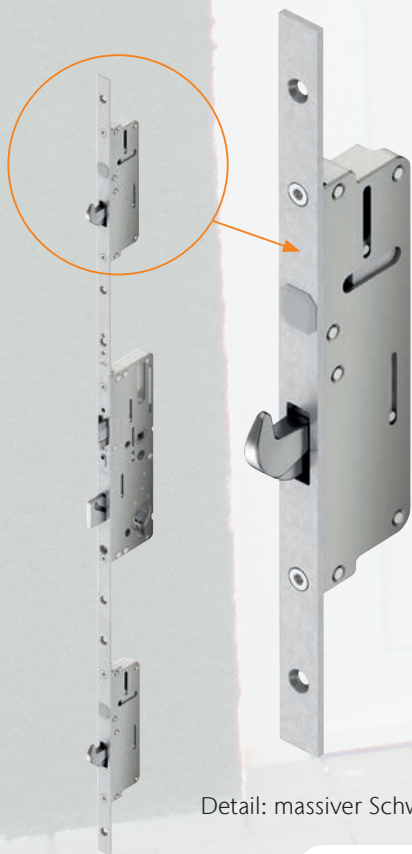
Golden Oak



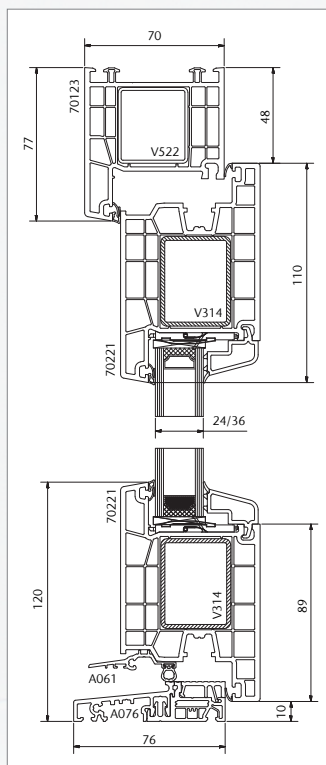
Nussbaum



Sapeli (Mahagoni)



Detail: massiver Schwenriegel



Schwenkriegelschloss



Profine KBE 70 AD



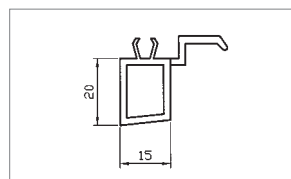
Modelle



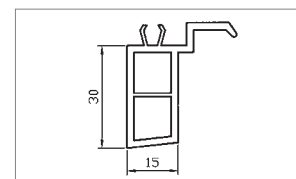
AKF Kunststofffenster Zubehör

Bankanschlussprofil für AKF Kunststoff-Kellerfenster Kipp 2000, Kipp 24, SF 100

weiß	Euro lfd. Meter
■ Fensterbankanschluss 20 mm	8,70
■ Fensterbankanschluss 30 mm	11,15



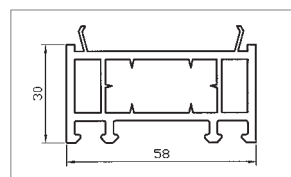
FBA 20 mm



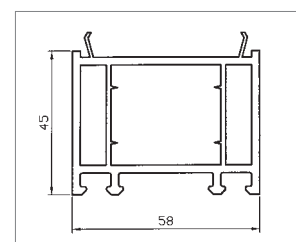
FBA 30 mm

Blendrahmen-Verbreiterung für AKF Kunststoff-Kellerfenster Kipp 2000, Kipp 24, SF 100

weiß	Euro lfd. Meter
■ Blendrahmenverbreiterung 30 mm	20,30
■ Blendrahmenverbreiterung 45 mm	26,10
■ Blendrahmenverbreiterung 100 mm	46,85



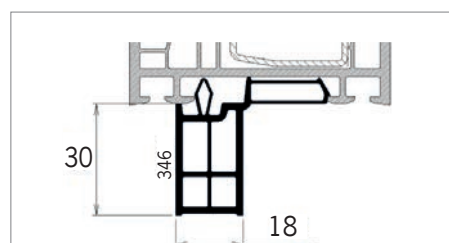
Blendrahmenverbreiterung,
30 mm



Blendrahmenverbreiterung,
45 mm

Bankanschlussprofil für AKF Kunststofffenster Profine KBE 70 AD

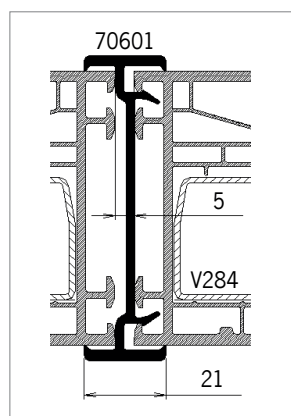
weiß	Euro lfd. Meter
■ Fensterbankanschluss 30 mm	11,15



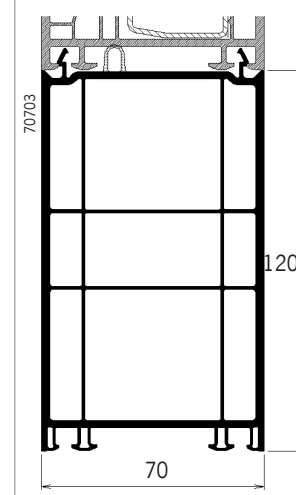
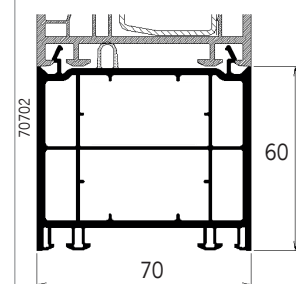
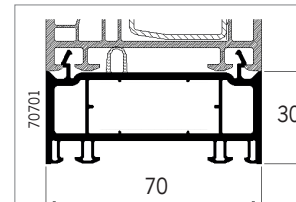
Fensterbank-
anschluss 30 mm

Blendrahmenverbreiterung für AKF Kunststoff- fenster Profine KBE 70 AD

weiß	Euro lfd. Meter
■ Blendrahmenverbreiterung 30 mm	21,75
■ Blendrahmenverbreiterung 60 mm	30,15
■ Blendrahmenverbreiterung 120 mm	49,35



Kopplungsprofil 5 mm



Kopplungsprofil für AKF Kunststoff-Kellerfenster Profine KBE 70

weiß	Euro lfd. Meter
■ Kopplungsprofil 5 mm	15,60

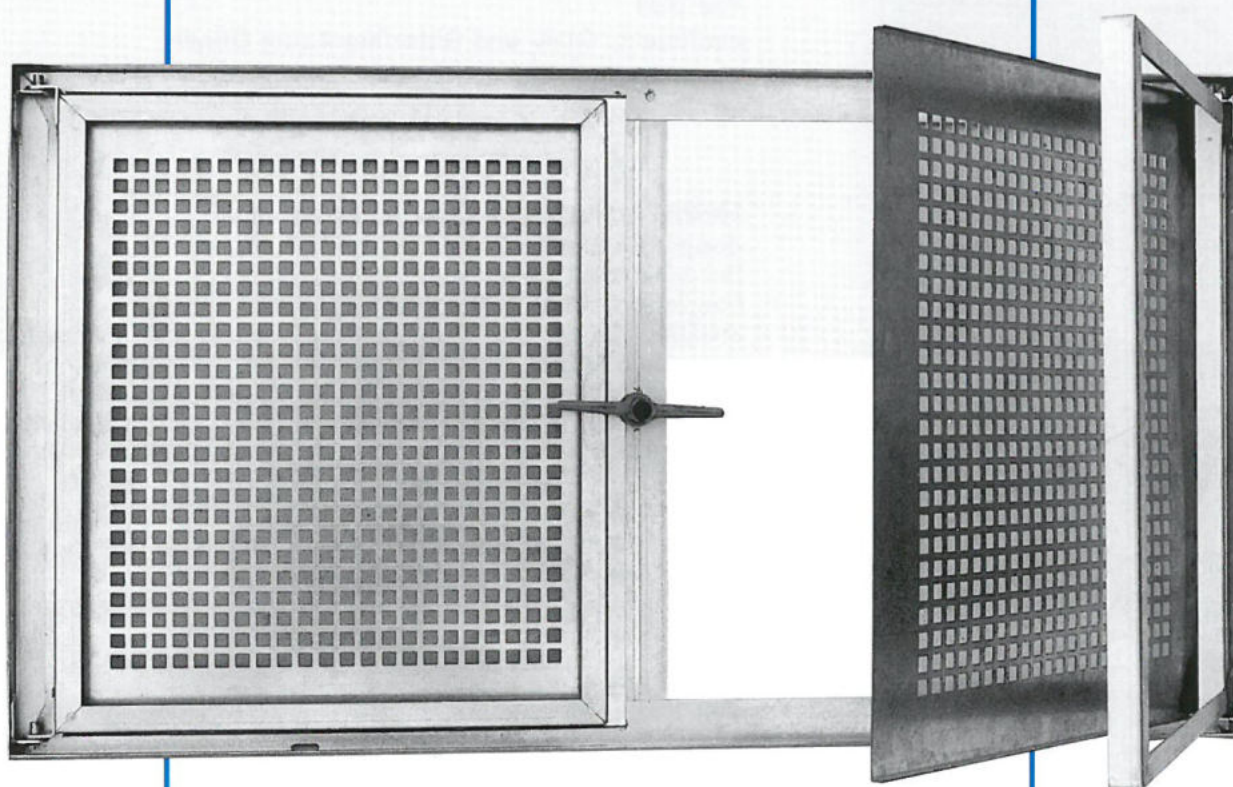
Kippscheren + Knebel für Kipp 2000 (weiß, braun)

weiß	Euro
■ Kippscheren (Paar)	9,30
■ Knebel (Paar)	7,50
■ Eckverbinder (Komplettsatz)	9,30

■ Mehrpreis für andere Glasarten: auf Anfrage

WOLFA

*der Name für
Qualität und
preisbewusstes Bauen*



Stahlkellerfenster

robust und wartungsfrei
verzinkt oder pulverbeschichtet
doppelter Einbruchschutz serienmäßig

Gitterroste • Stallfenster • Kunststoffroste • Futterbarren • Futterbarren • Wohnungsfenster • Kellerrfenster • Lichtschächte • Entwässerungsrinnen • Fußabstreifkästen • Isolierglas

Stahlkellerfenster SD

Neu ab 01.02.2022

Ein- und Zweiflügelig mit Gitter- und Glasflügel zum Öffnen. Größtmöglicher Einbruchschutz auch bei geöffnetem Glasflügel gewährleistet. Lieferbar DIN R oder L, wenn nicht angegeben, wird DIN R gefertigt. Lieferbar in verzinkt oder pulverbeschichtet, wenn nicht angegeben wird verzinkt geliefert. Farbe Pulverbeschichtung : weiß, Ral 9010; sepiabraun, Ral 8014; lichtgrau, Ral 7035

SD 1- Einflügelig mit 5mm ESG

Größe in cm	Preis in €		Größe in cm	Preis in €		Größe in cm	Preis in €	
	verzinkt	gepulvert		verzinkt	gepulvert		verzinkt	gepulvert
50 x 30	70,19	102,93	70 x 40	92,36	128,04	90x50	135,45	174,50
50 x 40	76,35	104,20	70 x 50	107,13	141,86	100x40	146,53	190,81
50 x 50	89,90	125,54	75 x 50	109,60	150,64	100x50	152,70	197,09
60 x 30	71,42	102,93	80 x 40	98,52	139,34	100x60	163,79	207,13
60 x 40	82,47	115,50	80 x 50	120,68	159,43	100x70	171,17	223,45
60 x 50	94,83	130,55	80 x 60	139,15	177,00	100x80	184,71	233,50
60 x 60	105,90	140,59	80 x 80	159,48	222,20			

Rüstkosten bis 10 Fenster in Ral Netto € 10,00

Sondergrößen: jede Breite zwischen 20 und 100 cm
5mm Dickglas jede Höhe zwischen 20 und 80 cm

Sondergrößen Preisberechnung

Bruttoberechnung der nächstgrößeren Normgrößen (Breite und Höhe) zzgl. 25% Aufpreis

Aufpreis für Satz Maueranker (4 Stück) € 7,78**SD 2- Zweiflügelig mit 5mm ESG**

Größe in cm	Preis in €		Größe in cm	Preis in €	
	verzinkt	gepulvert		verzinkt	gepulvert
80 x 40	131,76	194,57	100 x 60	174,86	257,34
80 x 50	135,45	204,62	100 x 70	211,81	295,00
80 x 60	155,16	230,98	100 x 80	224,12	313,83
90 x 50	149,01	237,25	110x100	306,62	414,27
100 x 40	157,63	230,98	120x100	333,72	454,43
100 x 50	165,01	237,25			

Rüstkosten bis 10 Fenster in Ral Netto € 10,80

Sondergrößen: jede Breite zwischen 80 bis 120 bei einer Höhe bis 100 cm
5mm Dickglas jede Breite größer als 120 bei einer Höhe bis 70 cm

Sondergrößen Preisberechnung

Bruttoberechnung der nächstgrößeren Normgrößen (Breite und Höhe) zzgl. 25% Aufpreis

Aufpreis für Satz Maueranker (4 Stück) € 7,78

Stahlkellerfenster SF Einflügelig

Neu ab 01.02.2022

Glasflügel zum Öffnen, Gitter feststehend. Größtmöglicher Einbruchschutz auch bei geöffnetem Glasflügel gewährleistet. Lieferbar DIN R oder L, wenn nicht angegeben, wird DIN R gefertigt. Lieferbar in verzinkt oder pulverbeschichtet, wenn nicht angegeben wird verzinkt geliefert. Farbe Pulverbeschichtung : weiß, Ral 9010; sepiabraun, Ral 8014; lichtgrau, Ral 7035

SF1- Einflügelig mit 5mm ESG

Größe in cm	Preis in €		Größe in cm	Preis in €	
	verzinkt	gepulvert		verzinkt	gepulvert
50 x 30	68,93	100,43	70 x 40	89,90	124,20
50 x 40	70,19	101,68	70 x 50	103,44	139,34
50 x 50	87,43	123,02	75 x 50	105,90	145,61
60 x 30	67,73	101,68	80 x 40	96,05	130,55
60 x 40	78,81	112,98	80 x 50	113,29	150,63
60 x 50	91,13	125,54	80 x 60	131,76	171,98
60 x 60	98,52	139,34	80 x 80	160,08	222,20

Rüstkosten bis 10 Fenster in Ral Netto € 10,80

Sondergrößen: jede Breite zwischen 20 und 100 cm
5mm Dickglas jede Höhe zwischen 20 und 80cm

Sondergrößen Preisberechnung

Bruttoberechnung der nächstgrößeren Normgrößen (Breite und Höhe) zzgl. 25% Aufpreis

Aufpreis für Satz Maueranker (4 Stück) € 7,78**SF 2- Zweiflügelig mit 5mm ESG**

Größe in cm	Preis in €		Größe in cm	Preis in €	
	verzinkt	gepulvert		verzinkt	gepulvert
80 x 40	120,67	182,02	100 x 60	168,71	233,50
80 x 50	132,99	195,72	100 x 70	197,02	277,43
80 x 60	149,00	219,68	100 x 80	213,04	297,52
90 x 50	140,38	210,89	100x100	269,69	362,79
100 x 40	141,61	213,41	110x100	333,72	454,43
100 x 50	145,30	218,43	120x100	320,17	426,82

Rüstkosten bis 10 Fenster in Ral Netto € 10,80

Sondergrößen: je Breite zwischen 80 bis 120 cm bei einer Höhe bis 100 cm
5mm Dickglas je Breite größer 120 cm bei einer Höhe bis 70 cm

Sondergrößen Preisberechnung

Bruttoberechnung der nächstgrößeren Normgrößen (Breite und Höhe) zzgl. 25% Aufpreis

Aufpreis für Satz Maueranker (4 Stück) € 7,78

Allround Lichtschächte**Komplettsatz (Körper, Rost, Montageset)**

Größe / cm BxHxT	Rost	Anwendung	EUR / Stück
80 x 60 x 40	Streckmetall	begehbar	189,12
	Masche 30 x 30	begehbar	189,12
	Masche 30 x 10	begehbar	213,26
	Masche 30 x 10	befahrbar	280,22
100 x 60 x 40	Streckmetall	begehbar	216,72
	Masche 30 x 30	begehbar	216,72
	Masche 30 x 10	begehbar	246,13
	Masche 30 x 10	befahrbar	299,30
100 x 100 x 40	Streckmetall	begehbar	250,40
	Masche 30 x 30	begehbar	250,40
	Masche 30 x 10	begehbar	279,82
	Masche 30 x 10	befahrbar	332,99
100 x 130 x 40	Streckmetall	begehbar	348,00
	Masche 30 x 30	begehbar	348,00
	Masche 30 x 10	begehbar	377,41
	Masche 30 x 10	befahrbar	416,37

Aufstockelement inkl. Befestigungsset

80 x 32 x 40	für Lichtschachtbreite 80 cm	max. 3 Stück	117,69
100 x 32 x 40	für Lichtschachtbreite 100 cm	max. 3 Stück	120,33

Aussteifungsrahmen

80 cm	Verwendung ab 2. Aufstockelement	47,68
100 cm	Verwendung ab 2. Aufstockelement	59,65

Befahrbare Lichtschächte können mit 1 Aufstockelement erhöht werden.

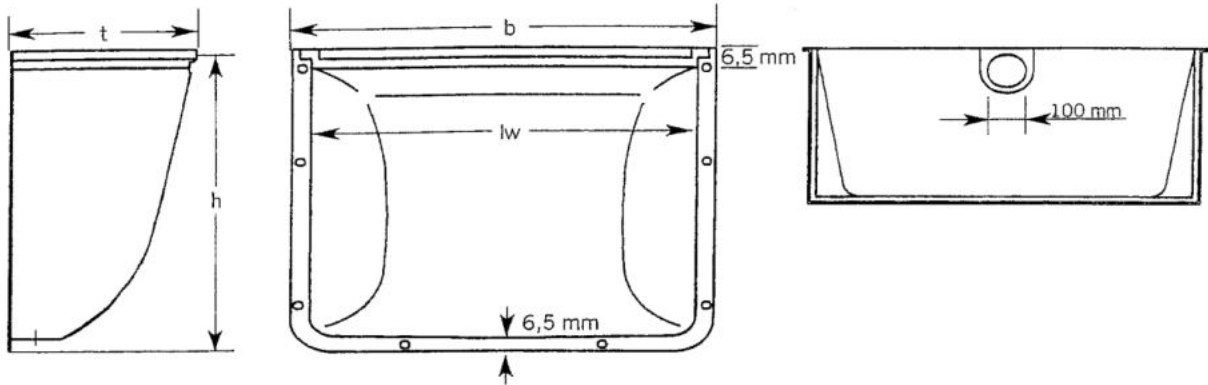
Entwässerung

Geruchsverschluß mit Laubfang	32,48
Rohrstutzen DN 100	9,20

Lichtschächte mit einem Aufstockelement benötigen keinen Aussteifungsrahmen im Lieferumfang enthalten: Rostabhebesicherung

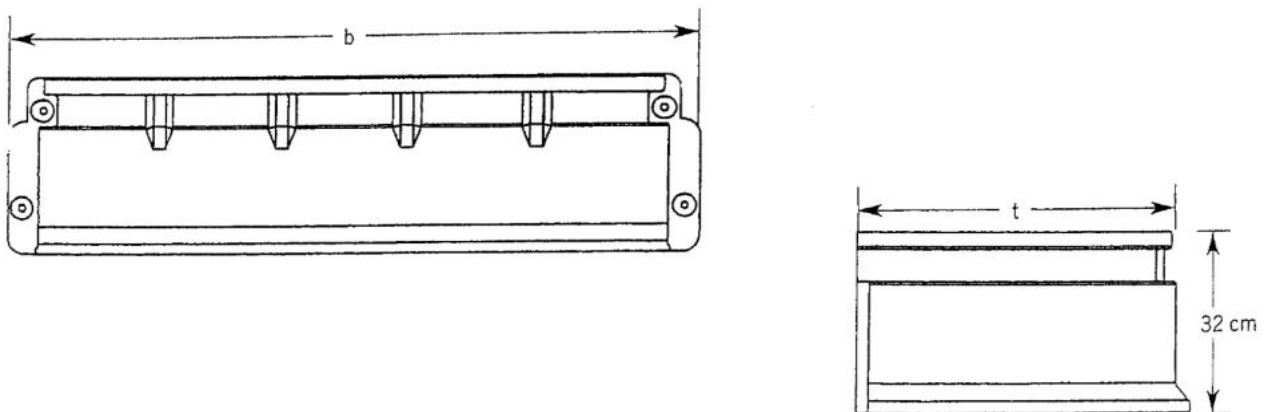
Größenermittlung für Allround Lichtschächte

Lichtschacht



Lichtschacht B x H x T in mm	Fenstergröße in mm	Rostgröße in mm	b in mm	h in mm	t in mm	lw in mm
800 x 600 x 400	800	840 x 400	920	666	429	809
1000 x 600 x 400	1000	1040 x 400	1120	666	429	1008
1000 x 1000 x 400	1000	1040 x 400	1120	1073	429	1008
1000 x 1300 x 400	1000	1060 x 400	1120	1373	429	1008

Aufstockelement



Aufstockelement B x T in mm	Verstellbarkeit / Höhenausgleich stufenlos			b in mm	t in mm	h in mm
	mit 1 Aufstockelement	mit 2 Aufstockelement	mit 3 Aufstockelement			
800 x 400	90 - 290 mm	370 - 580 mm	650 - 860 mm	1040	4310	320
1000 x 400	90 - 290 mm	370 - 580 mm	650 - 860 mm	1240	4310	320

Montageanleitung kann über INTEGRA bezogen werden.

Weitere Produkte aus dem ACO Gesamtprogramm auf Anfrage.

Preise auf Anfrage.